



## TECHNISCHE DATEN

### GEWICHT

Einsatzgewicht (W)	700 kg
Einsatzgewicht (W1)	677 kg
Einsatzgewicht (W2)	716 kg
Nettogewicht	695 kg

### VERDICHTUNG

Amplitude (vorne/hinten)	2,70 mm
Frequenz	54 Hz
Zentrifugalkraft (vorne/hinten)	100 kN

### ZUGKRAFT

Max. Steigvermögen	35 %
Max. Arbeitsgeschwindigkeit	28 m/Min.

### MOTOR

Hersteller/Modell	Hatz 1D 90
Abgasemissionen entsprechend	Stage V
Typ	Luftgekühlter Diesel
Anzahl Zylinder	1
Treibstoff	Diesel
Kraftstoffverbrauch/Std.	0 m <sup>3</sup>
Tankvolumen	10 l
Leistung	10,3 kW bei 2.600 U/Min.

### ANTRIEBSSYSTEM

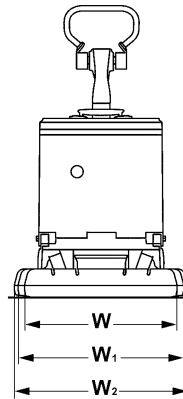
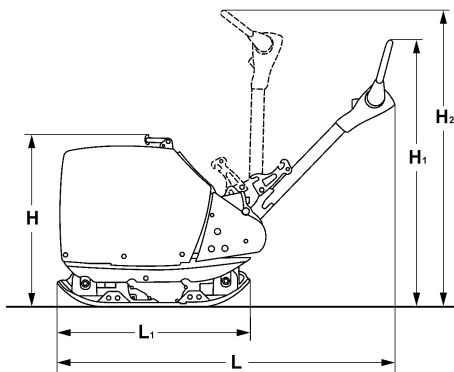
Antriebssystem	Mechanisch
----------------	------------

Finden Sie den Händler in Ihrer Nähe unter [www.dynapac.de](http://www.dynapac.de)

Wir behalten uns das Recht vor, Spezifikationen ohne vorherige Ankündigung zu ändern. Fotos und Abbildungen zeigen nicht immer Standardversionen von Maschinen. Die oben genannten Informationen sind nur eine allgemeine Beschreibung, alle Informationen sind Lieferung ohne Gewähr.



## Maße



### ABMESSUNGEN

H. Höhe	910 mm
H1. Höhe	1.080 mm
H2. Höhe	1.470 mm
L. Länge	1.890 mm
L1. Länge	980 mm
W. Grundbreite	800 mm (75 + 650 + 75)
W1. Plattenbreite, ohne Erweiterungen	650 mm
W2. Plattenbreite, mit Erweiterungen	950 mm (150 + 650 + 150)

### STANDARD-AUSRÜSTUNG ZUBEHÖR

- Motorschutzabdeckung
- Vibrationsarmer Griff
- Höhenverstellbarer Griff
- Griffverriegelung in Transport- und Arbeitsmodus
- Einstellung von Vibration und Drosselklappe am Griff
- Verschleißfeste, pulverbeschichtete Bodenplatte
- Rundum-Schutz für Keilriemen
- Multifunktionale, faltbare Einpunkt-Hebevorrichtung
- Erweiterungsplatten (800 mm)
- Elektrostart
- Umfallkontrolle
- Rückwärtsfahrerschutz
- Automatisches Abschalten bei niedrigem Ölstand
- Betriebsstundenanzeige
- Werkzeugsatz
- Erweiterungsplatten (950 mm)
- Servicesätze
- US Version EPA 4 NRTC
- Sicherheitskurbel für Notstart (+3 kg)

Finden Sie den Händler in Ihrer Nähe unter [www.dynapac.de](http://www.dynapac.de)

Wir behalten uns das Recht vor, Spezifikationen ohne vorherige Ankündigung zu ändern. Fotos und Abbildungen zeigen nicht immer Standardversionen von Maschinen. Die oben genannten Informationen sind nur eine allgemeine Beschreibung, alle Informationen sind Lieferung ohne Gewähr.